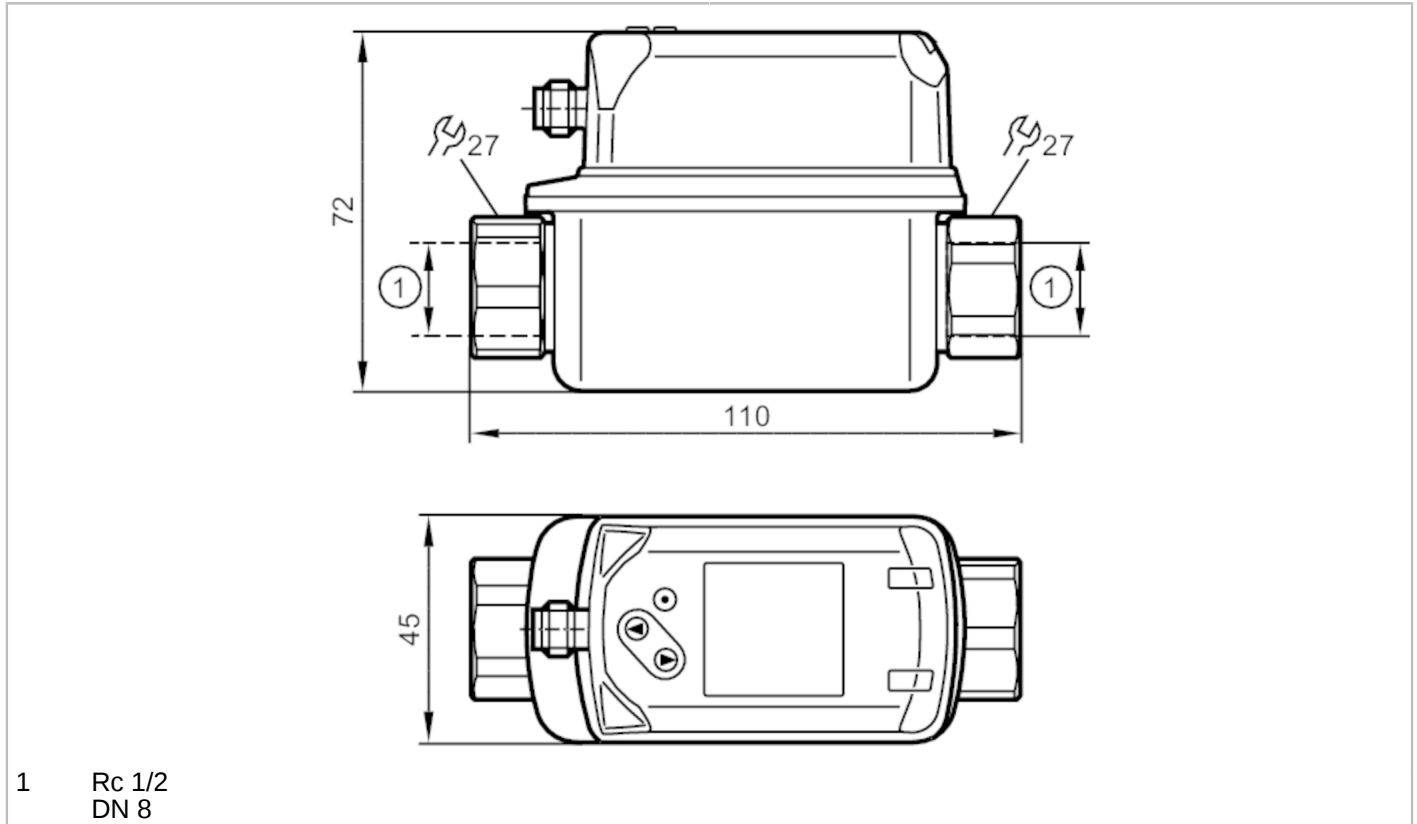


SV4504



디스플레이를 보유한 Vortex 유량계

SVK12XXX50KG/US-100



제품 특성	
입력부 및 출력부 수효	아날로그 출력 수: 2
측정범위	1...20 l/min 0,06...1,2 m³/h
프로세스 커넥션	나사로 접속 Rc 1/2 나사 내면홀 DN8
어플리케이션	
특수성(시스템)	금으로 도금한 접속점
어플리케이션	산업용 어플리케이션
매체	물
매체 온도 [°C]	-10...90
정격압력 [bar]	12
정격압력 [Mpa]	1,2
정격압력에 주의	40 °C까지
전기적 데이터	
동작 전압 [V]	18...30 DC
전류소모 [mA]	< 30
최소 절연 내구성 [MΩ]	100; (500 V DC)
보호 클래스	III
양극성 전환 방지	yes
Power-on 지연시간 [s]	< 3
입력 / 출력	
입력부 및 출력부 수효	아날로그 출력 수: 2

SV4504



디스플레이를 보유한 Vortex 유량계

SVK12XXX50KG/US-100

출력		
출력의 전체 수		2
출력 시그널		아날로그 시그널
아날로그 출력 수		2
아날로그 전류 출력 [mA]		4...20
최대 부하 [Ω]		500
쇼트방지		yes
과부하 방지		yes
측정 범위 / 설정 범위		
측정범위	1...20 l/min	0,06...1,2 m³/h
표시영역	0...24 l/min	0...1,44 m³/h
해상도	0,1 l/min	0,005 m³/h
아날로그 시작 포인트 ASP	0...16 l/min	0...0,96 m³/h
아날로그 최종 포인트 AEP	4...20 l/min	0,24...1,2 m³/h
보폭	0,1 l/min	0,005 m³/h
측정 동력		1:20
온도 모니터링		
측정범위 [°C]		-10...90
표시영역 [°C]		-30...110
해상도 [°C]		0,5
아날로그 시작포인트 [°C]		-10...70
아날로그 끝포인트 [°C]		10...90
증분 [°C]		0,5
정확성 / 편차		
유량 모니터링		
정확성 (측정영역 내에서)		± 2 % MEW
반복성		± 0,5 % MEW
온도 모니터링		
정확성 [K]		± 1
반응시간		
유량 모니터링		
반응시간 [s]		1; (dAP = 0)
스위칭 출력 dAP를 위한 댐핑 [s]		0...5
온도 모니터링		
응답 동력 T05 / T09 [s]		T09 = 6
소프트웨어 / 프로그래밍		
파라미터 셋팅 옵션		아날로그 출력 dAA를 위한 댐핑; 디스플레이 유닛
작동 조건		
주변온도 [°C]		0...60
주변온도에 대한 참고사항		매체 온도 < 80 °C 매체 온도 < 90 °C: 0...50 °C
저장온도 [°C]		-20...80
보호등급		IP 65; IP 67

SV4504



디스플레이를 보유한 Vortex 유량계

SVK12XXX50KG/US-100

테스트 / 인증서		
EMC	DIN EN 61000-6-2	
	DIN EN 61000-6-3	
CPA 인증서	모델 번호	001VO
	정확도 등급	-
	maximum allowable error	± 2 % FS
	Q (min)	0,09 m³/h
	Q (t)	0,24 m³/h
	Q (max)	1,2 m³/h
쇼크 내구성	DIN EN 60068-2-27	5 g (11 ms)
진동 내구성	DIN EN 60068-2-6	물 포함 / 10...50 Hz 1 mm
		물 포함 / 50...2000 Hz 2 g
MTTF	[년 (해)]	342
UL 인증서	UL 인증서 번호	I002
압력 장비 지침	sound engineering practice; 그룹 2 유체용으로 사용될 수 있습니다.; 요청시 그룹 1 유체	

기계적 데이터		
무게	[g]	441,5
재질	스텐레스 (1.4404 / 316L); PC; PBT/PC-GF30; PPS; TPE-U	
재질 (침수부품)	스텐레스 (1.4404 / 316L); ETFE; PA 6T; PPS; 플루오르 탄성고무 (FKM)	
조임 토크	[Nm]	30
프로세스 커넥션	나사로 접속 Rc 1/2 나사 내면홀 DN8	

비고		
비고	MW = 측정값 MEW = 측정영역의 최종값	
포장당	1 갯수	

전기적 연결

커넥터: 1 x M12; 접속점: 금으로 도금함



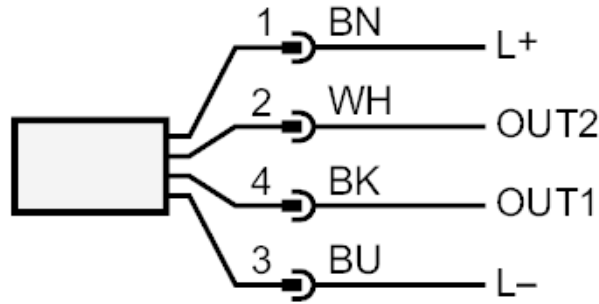
SV4504



디스플레이를 보유한 Vortex 유량계

SVK12XXX50KG/US-100

연결부



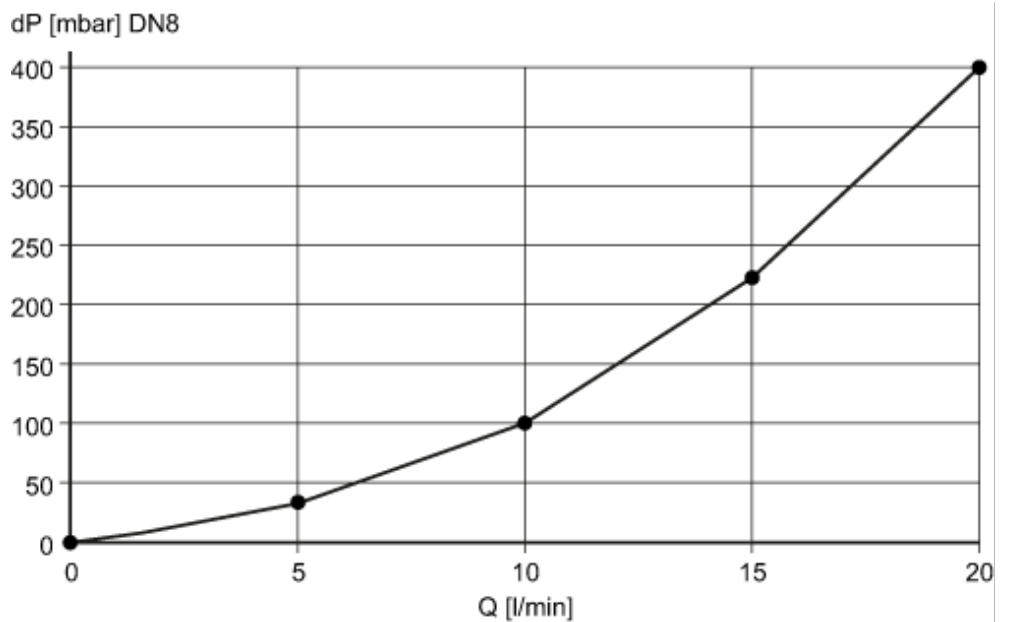
OUT1: 아날로그 출력 온도 모니터링
 OUT2: 아날로그 출력 용적유량 모니터링
 DIN EN 60947-5-2가 준수된 색상

코어 색상 :

BK = 흑색
 BN = 갈색
 BU = 청색
 WH = 흰색

다이아그램 및 그래프

기압손실



dP 기압손실
 Q 관류량

SV4504



디스플레이를 보유한 Vortex 유량계

SVK12XXX50KG/US-100

압력 내구성(bar)

